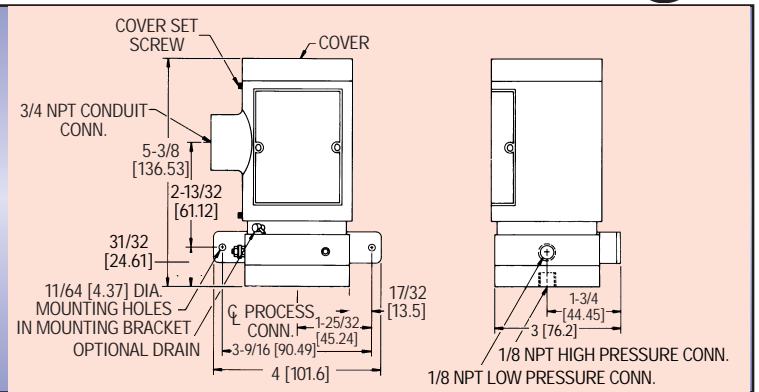
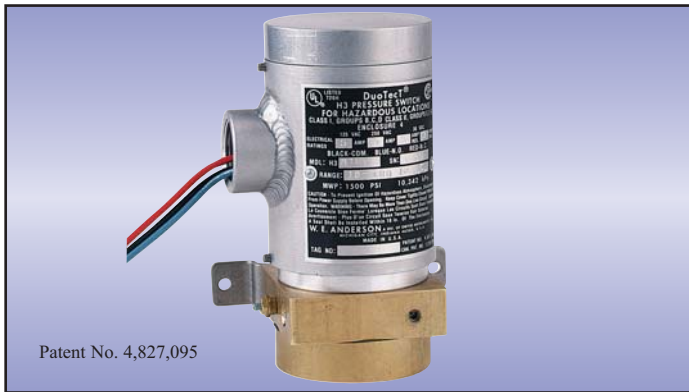




Series H3

Pressostat Différentiel Antidéflagrant

Norme ATEX



Le pressostat différentiel modèle H3 actionne un ou deux micro-contact unipolaire SPDT ou bipolaire DPDT en réponse à la pression croissante et décroissante de gaz ou liquides compatibles.

Quatre gammes de pressions sont disponibles suivant les seuils jusqu'à 13780 mbar :

- 2.48 à 44.78 kPa
- 0.03 à 1 bar
- 0.34 à 4.8 bar
- 0.7 à 13.8 bar

Tous les modèles sont appropriés pour les zones à risques et comportent un boîtier étanche comme décrit dans le tableau ci-après.

Bien lire complètement les instructions avant installation et utilisation.

CARACTERISTIQUES :

Matériaux humidifiés : Voir matériaux de la chambre de pression et de la membrane dans le tableau des modèles.

Températures limites : -20 à 104°C; -20 à 90°C en ATEX.

Pression d'épreuve : 103 bar.

Classification : voir tableau

Micro-contact : SPDT ou DPDT.

Pouvoir de coupure : 5A - 125/250VCA (V~) ou 30VCC (V)

Option MV : 1A-125VCA (V~); 1A résistif, 0,5A inductif 30VCC (V).

Connexions électriques : Voir liste des modèles.

Connexion électrique : 3/4 NPTf par presse-étoupe non fourni.

Connexion pression : 1/8 NPTf.

Montage : Vertical.

Réglage du seuil : Par vis interne.

Poids : 2 kg.

Hystérésis : Environ 5% de l'étendue de mesure.

Certifications : UL, CSA, CE et ATEX

Définition des modèles - Series H3

Exemple	H3	S	2	S	C	MV	H3S-2SC-MV : pressostat H3; chambre 316 SS et membrane Viton®; imperméable et ATEX; contacts dorés SPDT; hystérésis fixe, reset automatique; Echelle réglable 0.5-15 psid
Construction	H3						Modèle
Chambre et diaphragme		A					chambre aluminium . diaphragme en nitrile
		B					chambre laiton - diaphragme en nitrile
		S					chambre inox 316 SS - diaphragme Viton
Echelle			1				Echelle réglable 10-180 in. w.c. (2.48-44.78 kPa)
			2				Echelle réglable 0.5-15 psid (0.03-1 bar)
			3				Echelle réglable 5-70 psid (.34-4.8 bar)
			4				Echelle réglable 10-200 psid (.7-13.8 bar)
Microcontact				S			Contact SPDT 5A @ 125/250 VAC, 30 VDC
				D			Contact DPDT 5A @ 125/250 VAC, 30 VDC
Connexion					L		Câble 18 AWG x 18 inch
					T		Bornier normalisé UL et CSA
					C		Bornier normalisé ATEX
Options						DRAIN	Boîtier équipé d'une purge - NEMA 3
						MV	Contacts doré 1A @ 125 VAC, 1A résistive ou 0.5 A inductive @ 30 VDC
						VIT	Membrane Viton / option joint torique version non standard.

ANTIDÉFLAGRANT / ETANCHEITE			
MODELE	UL	CSA	Conforme à la directive 94/9/EC ATEX
H3 _ _ _ C	—	—	CE 0344 Ex II 2 G EEx d IIB -20°C < T amb < 75°C T6 EC-Type Certificate No. KEMA 03ATEX 2584
H3 _ _ _ L H3 _ _ _ T	Cl. I, Gr.B, C & D Cl. II, Gr.E, F & G NEMA 4X	Cl. I, Gr.B, C & D Cl. II, Gr.E, F & G NEMA 4	—
H3 _ _ _ C-DR	—	—	CE 0344 Ex II 2 G EEx d IIB -20°C < T amb < 75°C T6 EC-Type Certificate No. KEMA 03ATEX 2584
H3 _ _ _ L-DR	Cl. I, Gr.B, C & D Cl. II, Gr.E, F & G NEMA 3	—	—

